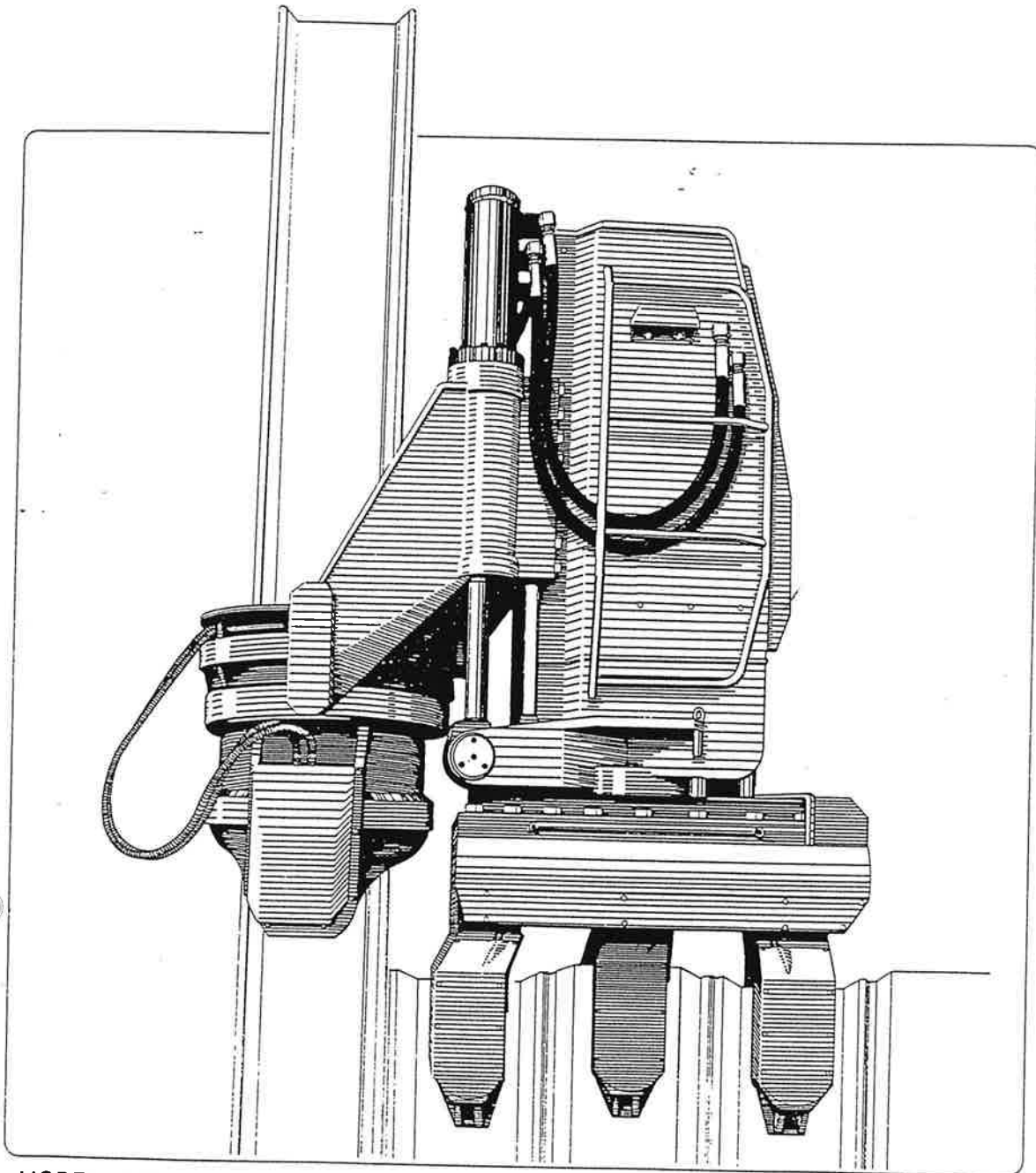


SILENT PILER

BEDIENUNGSANLEITUNG • BESTANDTEILLISTE

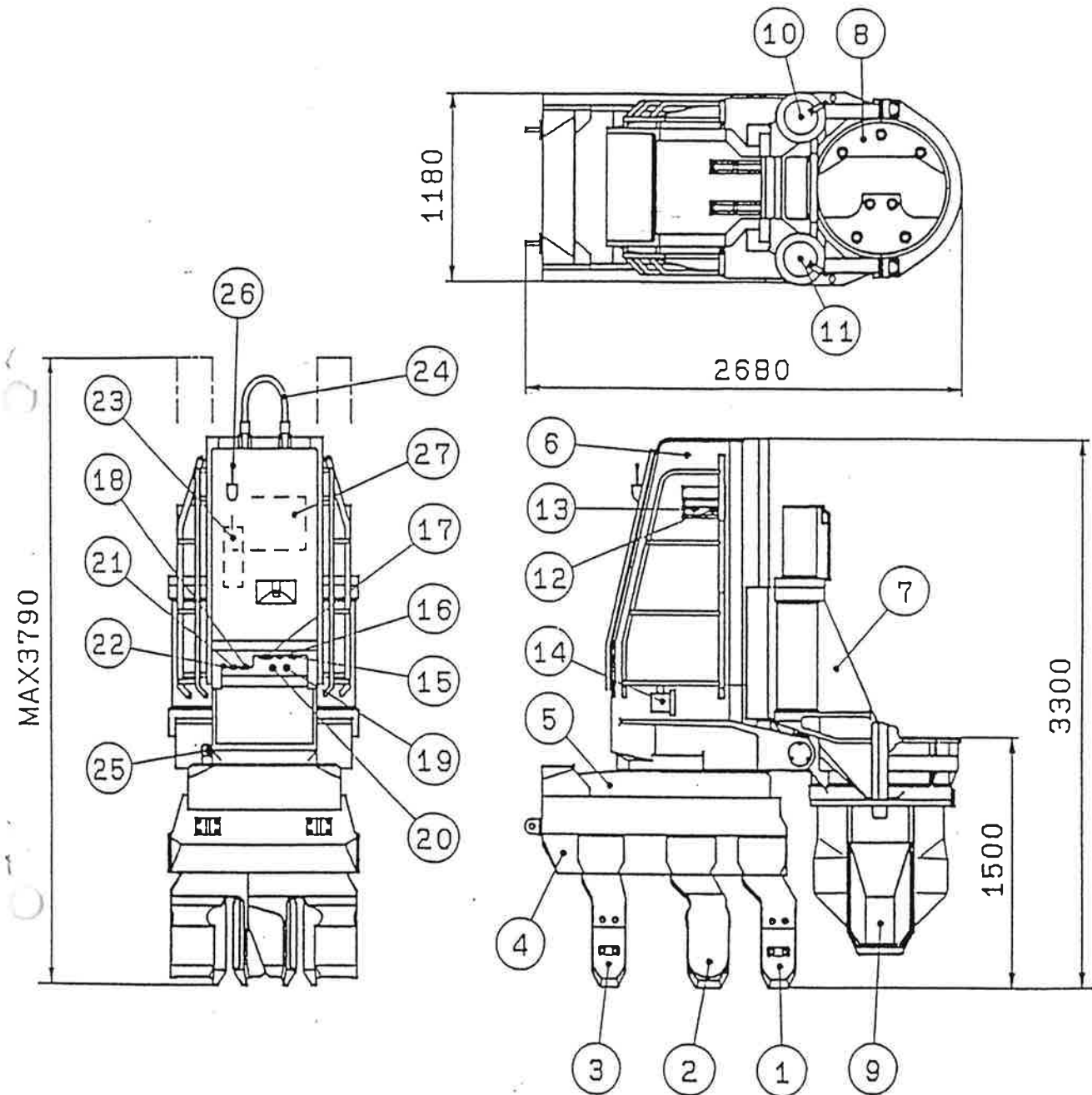


MODELL F3

GIKEN

1. Haupteinheit der Ramme

1-1 Bezeichnung der Teile



- | | | |
|--|---|-------------------------------------|
| 1. Klemmgabelteil 1 | 11. Hauptzylinder (rechts) | 19. Lastmesseranschluß |
| 2. Klemmgabelteil 2 | 12. Kontrolleuchte für Arretiervorrichtung | 20. Klemmgabeldruck-Prüfanschluß |
| 3. Klemmgabelteil 3 | 13. Kontrolleuchte für Klemmgabel | 21. Betriebskabelanschluß |
| 4. Sattel | 14. Lastmesser | 22. Scheinwerferschalter |
| 5. Schlitten | 15. Anschlußstutzen für Hochdruckschlauch (20 m) | 23. Schnittstelle (im Führungsmast) |
| 6. Führungsmast | 16. Anschlußstutzen für Niederdruckschlauch (20 m) | 24. Aufhängekabel |
| 7. Arretiervorrichtung | 17. Anschlußstutzen für Rückführungsschlauch (20 m) | 25. Schwenk-Verriegelungsstift |
| 8. Drehtrommel für Arretiervorrichtung | 18. Batteriekabelanschluß | 26. Funkfernsteuerempfangsantenne |
| 9. Arretiervorrichtung | | 27. Funkfernsteuerempfänger |
| 10. Hauptzylinder (links) | | |