

Technische Beschreibung Stereolader[®]

L 508

Kipplast geknickt	3895 kg
Schaufelinhalt	1,0 – 2,0 m³
Einsatzgewicht	5,1 – 5,5 t
Motorleistung	49 kW/67 PS



LIEBHERR

So baut man Stereolader.



Motor

Deutz Dieselmotor	BF4L 1011 F	
	4-Zylinder-Reihenmotor, öl-luftge-	
	kühlt mit Turboaufladung	
Leistung nach		
ISO 9249	49 kW (67 PS)	bei 2500 min ⁻¹
Max. Drehmoment	207 Nm	bei 1800 min ⁻¹
Hubraum	2,73 Liter	
Bohrung/Hub	91/105 mm	
Luftfilteranlage	Trockenluftfilter mit Haupt- und	
	Sicherheitselement	
Elektrische Anlage		
Betriebsspannung	12 V	
Batterie	88 Ah/12 V	
Generator	14 V/60 A	
Starter	2,2 kW	



Fahrtrieb

Stufenloser hydrostatischer Fahrtrieb		
Bauart	Schrägscheiben-Verstellpumpe und	
	Axialkolbenmotor im geschlossenen	
	Kreislauf	
Filterung	Saugfilter für den geschlossenen	
	Kreislauf	
Steuerung	Steuerung des Fahrtriebes durch	
	Fahrpedal und Zugkraftregelungs-	
	pedal (Inch-Pedal). Das Zugkraft-	
	regelungs-Pedal ermöglicht eine	
	stufenlose Anpassung der Zug- oder	
	Schubkraft bei voller Dieselmotor-	
	drehzahl. Betätigung der Vor- und	
	Rückwärtsfahrt sowie der Fahrberei-	
	che über den Liebherr-Bedienungs-	
	hebel	
Fahrgeschwindigkeit	Bereich 1	- 6,0 km/h
	Bereich 2	- 20,0 km/h
	Vorwärts und rückwärts mit	
	Bereifungsgröße 335/80R20	



Achsen

Allradantrieb		
Vorderachse	starr	
Hinterachse	Achsschenkelenkung, pendelnd	
	gelagert.	
	6° Pendelwinkel nach jeder Seite.	
	300 mm Pendelweg, wobei alle	
	4 Räder Bodenkontakt behalten	
Differentiale	Lamellen-Selbstsperrdifferentiale,	
	45% Sperrwert in der Vorderachse	
	und 25% in der Hinterachse, auto-	
	matisch wirkend	
Achsübersetzung	Planetenendantriebe in den Rad-	
	naben	
Spurbreite	1580 mm	



Bremsen

Betriebsbremse	Hydrostatischer Fahrtrieb, auf	
	alle 4 Räder wirkend, und zusätzlich	
	hydraulisch betätigte Trommelbremse	
	an der Vorderachse	
Feststellbremse	mechanisch betätigte Trommel-	
	bremse an der Vorderachse	
Die Bremsanlage entspricht den Vorschriften gemäß StVZO.		



Bereifung

Größenauswahl	335/80R20	
	365/80R20	
	Schlauchlose Radial- bzw. Diagonal-	
	reifen auf einteiligen Felgen	
Sonderbereifungen	sind mit Liebherr abzustimmen	



Lenkung

Bauart	Zentrales Knick-Pendelgelenk mit	
	Dämpfungselementen in Kombina-	
	tion mit einer Lenkachse hinten	
Knickwinkel	± 28° (nach jeder Seite)	
Pendelwinkel	± 6° (nach jeder Seite)	
Max. Betriebsdruck	180 bar	



Arbeitshydraulik

Zahnradpumpe		
Max. Fördermenge	82 l/min	
Max. Betriebsdruck	190 bar	
Kühlung	Hydraulikölkühlung durch thermo-	
	statisch geregelten Lüfter	
Filterung	Rücklaufilter im Hydrauliktank	
Steuerung	Einhebelsteuerung mit Liebherr-	
	Bedienungshebel, hydraulisch vor-	
	gesteuert	
Hubkreis	Heben, Neutral, Senken	
	Schwimmstellung über Rastung des	
	Liebherr-Bedienungshebels	
Kippkreis	Ankippen, Neutral, Auskippen	



Arbeitsausrüstung

Kinematik-Varianten:		
wahlweise	kraftvolle Z-Kinematik mit einem	
	Kippzylinder, hydr. Schnellwechsel-	
	einrichtung - Standard;	
	Parallel-Kinematik mit einem Kipp-	
	zylinder, mechanischer Schnell-	
	wechseleinrichtung - Standard	
	abgedichtet	
Lagerstellen		
Arbeitstaktzeit bei Nennlast	Heben	4,5 s
	Auskippen	1,0 s
	Senken (leer)	3,4 s



Fahrerkabine

Ausführung	Elastisch auf dem Hinterwagen	
	gelagerte, schallgedämpfte ROPS/	
	FOPS-Kabine.	
	2 Türen ausstellbar, beide Türen mit	
	Schiebefenster, getönte Scheiben aus	
	gehärtetem Einscheiben-Sicherheits-	
	glas, verstellbare Lenksäule serien-	
	mäßig.	
	ROPS-Überschlagschutz nach	
	DIN/ISO 3471/EN 474-3	
	FOPS-Steinschlagschutz nach	
	DIN/ISO 3449/EN 474-1	
Liebherr Fahrersitz	6fach verstellbarer, schwingungs-	
	gedämpfter, auf das Fahrergewicht	
	einstellbarer Fahrersitz	
Heizung und Lüftung	Fahrerkabine mit Defroster, Frisch-	
	luftfilter, Umluftsystem und Motoröl-	
	heizung	



Schallemissionen

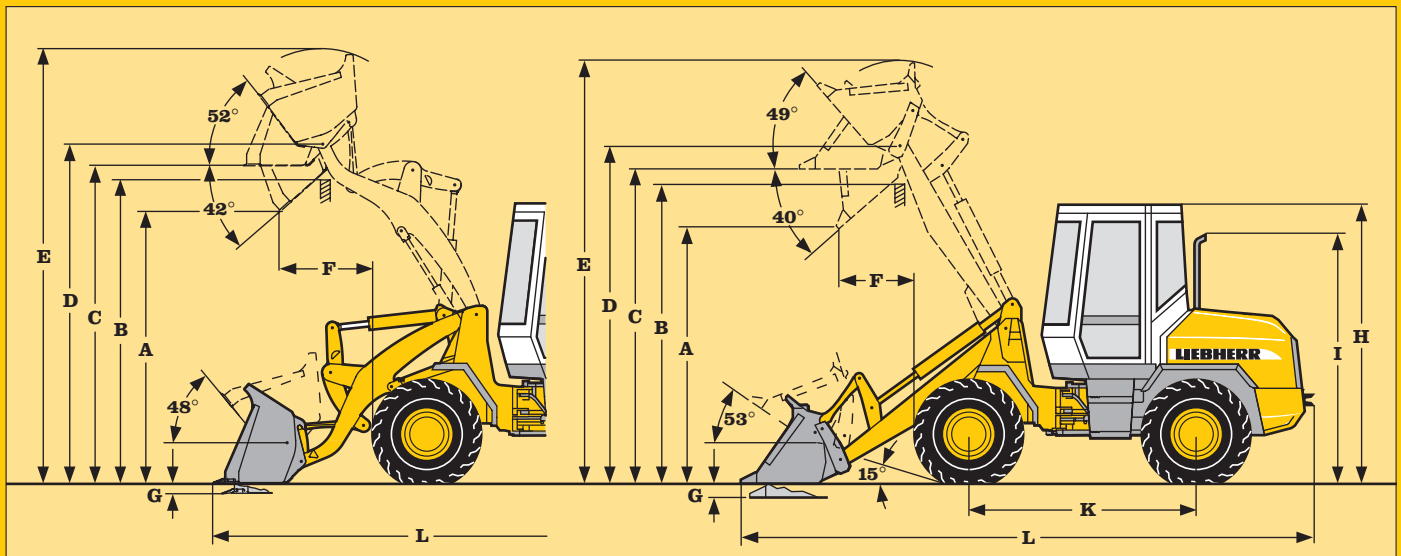
(86/662/EWG)	in der Fahrerkabine	= 75 dB(A)
	außen	= 98 dB(A)
Der L 508 erfüllt die Anforderungen des Umweltzeichens		
„Blauer Engel“.		



Nachfüllmengen

Kraftstofftank	70 l
Motoröl (mit Filterwechsel)	8,5 l
Summiergetriebe	0,5 l
Vorderachse/Radnaben	3,7/2 l
Hinterachse/Radnaben	4,7/2 l
Hydrauliktank	45 l
Hydraulik gesamt	61 l

Technische Daten

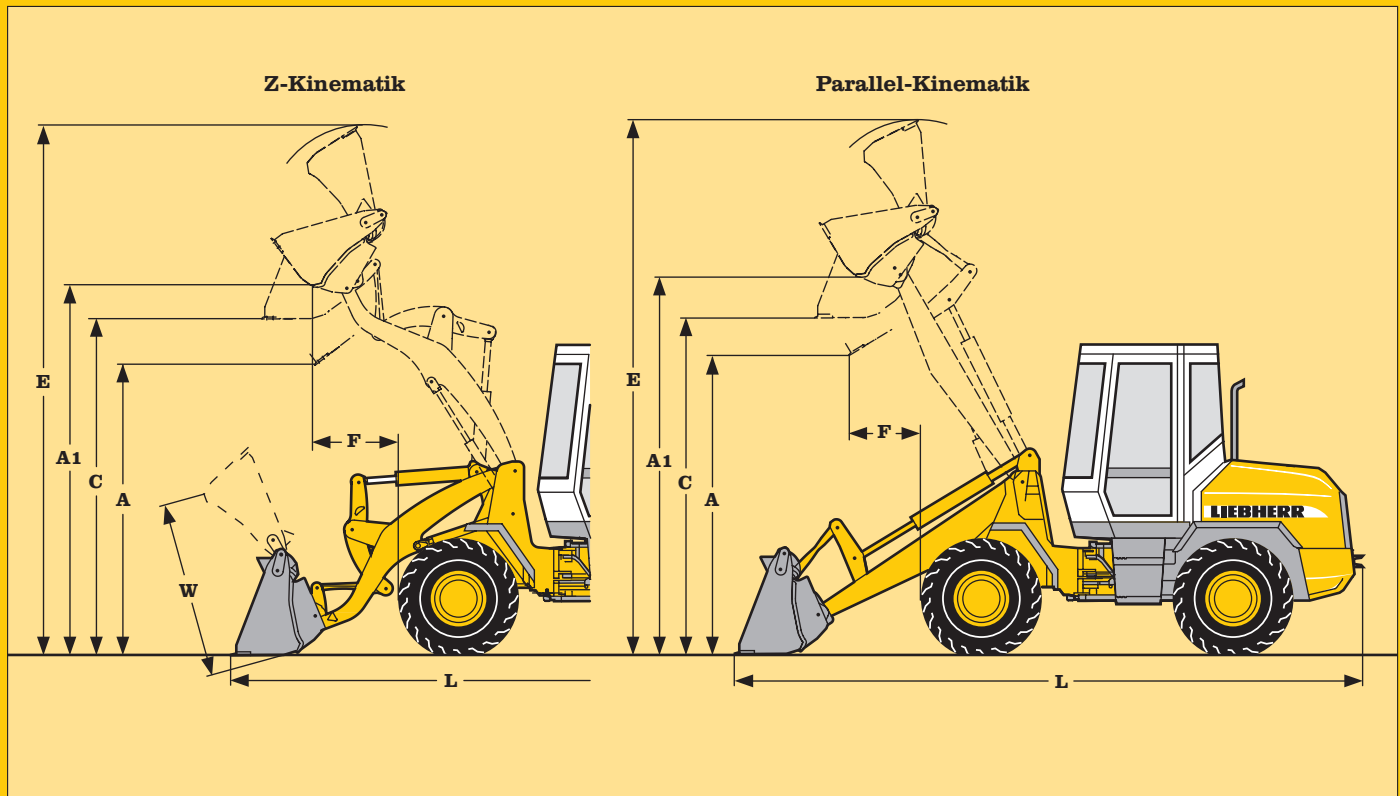




Schaufeltyp	Ladeschaufeln	
	ZK	PK
Ladegeometrie	Z	Z
Schneidwerkzeug		
Schaufelinhalt	m ³	1,0
Schaufelbreite	mm	2100
Spezifisches Materialgewicht	t/m ³	1,8
A Schütthöhe bei max. Hubhöhe und max. Auskippwinkel	mm	2480
B Überschüttbare Höhe	mm	2755
C Max. Höhe Schaufelboden	mm	2950
D Max. Höhe Schaufeldrehpunkt	mm	3150
E Max. Höhe Schaufeloberkante	mm	4010
F Reichweite bei max. Hubhöhe und max. Auskippwinkel	mm	885
G Schürftiefe	mm	70
H Höhe über Kabine	mm	2700
I Höhe über Auspuff	mm	2575
J Bodenfreiheit	mm	325
K Achsabstand	mm	2150
L Gesamtlänge (inkl. Bezeichnung)	mm	5240
Wenderadius über Schaufelaußenkante (inkl. Bezeichnung)	mm	3810
Hubkraft (SAE)	kN	49
Ausbrechkraft (SAE)	kN	46
Kipplast gerade *	kg	4165
Kipplast geknickt 28° *	kg	3895
Einsatzgewicht *	kg	5310

* Die angegebenen Werte gelten mit Bereifung 335/80R20 Dunlop SPT9, inklusive aller Schmierstoffe, vollem Kraftstofftank, ROPS/FOPS-Kabine und Fahrer.
 Reifendimension und Zusatzausrüstungen verändern Einsatzgewicht und Kipplast.
 ZK = Z-Kinematik mit hydraulischem Schnellwechsler PK = Parallel-Kinematik mit mechanischem Schnellwechsler
 Z = angeschraubte Zähne

Bereifungen	Veränderung Einsatzgewicht kg	Lader-Breite über Reifen mm	Veränderung der Vertikalmaße mm	Einsatz
Dunlop E91 14.5-20	+ 65	1950	- 30	Lehm, Gartenbau
Dunlop T9 335/80R20	0	1945	0	Sand, Kies, Asphalt
Dunlop T9 405/70R18	+ 60	2010	- 15	Erd- und Gartenbau
Dunlop T9 365/80R20	+ 65	1950	+ 20	Sand, Kies, Asphalt
GOOD YEAR IT.530 400/70R18	+ 60	1990	- 20	Sand, Kies, Asphalt
Michelin XM27 405/70R20	+ 45	1995	+ 5	Kies, Erdbau
Michelin X-Mine 9.00R20	+ 315	1840	+ 10	Industrie, Schrott, Müll

Abmessungen



Ladegerometrie		ZK	PK
Schneidwerkzeug		Z	Z
			
Schaufelinhalt	m ³	0,9	0,9
Schaufelbreite	mm	2130	2130
Spezifisches Materialgewicht	t/m ³	1,8	1,8
Schütthöhe bei max. Hubhöhe und Auskippwinkel	mm	2430	2790
Max. Schütthöhe bei geöffneter A1 Schaufelklappe	mm	3175	3450
C Max. Höhe Schaufelboden	mm	2835	3100
E Max. Höhe Schaufeloberkante	mm	4575	4855
Reichweite bei max. Hubhöhe und F Auskippwinkel	mm	910	750
L Gesamtlänge	mm	5355	5490
W Klappenöffnung	mm	1035	1035
Wenderadius über Schaufelaußenkante	mm	3840	3900
Kipplast gerade *	kg	3720	3225
Kipplast geknickt 28° *	kg	3475	3015
Einsatzgewicht *	kg	5570	5410

* Die angegebenen Werte gelten mit Bereifung 335/80R20 Dunlop SPT9, inklusive aller Schmierstoffe, vollem Kraftstofftank, ROPS/FOPS-Kabine und Fahrer.

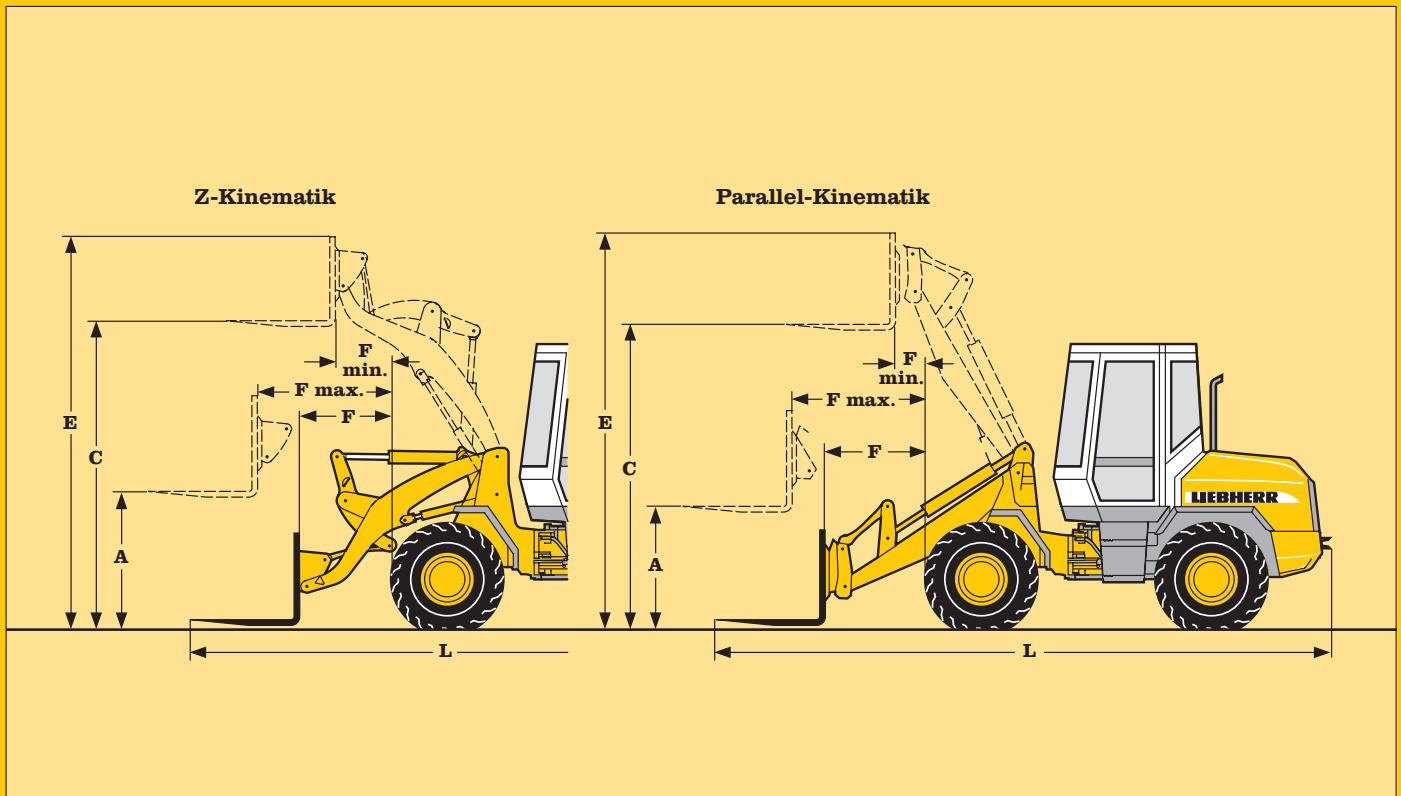
Reifendimension und Zusatzausrüstungen verändern Einsatzgewicht und Kipplast.

ZK = Z-Kinematik mit hydraulischem Schnellwechsler

PK = Parallel-Kinematik mit mechanischem Schnellwechsler

Z = angeschraubte Zähne

Ausrüstung



Ladegabel

Ladegerometrie		ZK	PK
Ladegabelausüstung für Schnellwechseleinrichtung		Ladegabel FEM II	
A	Hubhöhe bei max. Reichweite	1420	1290
C	Max. Hubhöhe	2980	3140
E	Max. Höhe über Gabelträger	3640	3950
F	Reichweite Ladestellung	920	1070
F max.	Größtmögliche Reichweite	1310	1465
F min.	Reichweite bei max. Hubhöhe	620	415
G	Gabelzinkenlänge	1200	1200
L	Gesamtlänge Grundmaschine	5880	6030
	Kipplast gerade *	3095	2835
	Kipplast geknickt **	2890	2650
	Einsatzgewicht *	5245	5130

* Die angegebenen Werte gelten mit Bereifung 335/80R20 Dunlop SPT9, inklusive aller Schmierstoffe, vollem Kraftstofftank, ROPS/FOPS-Kabine und Fahrer.

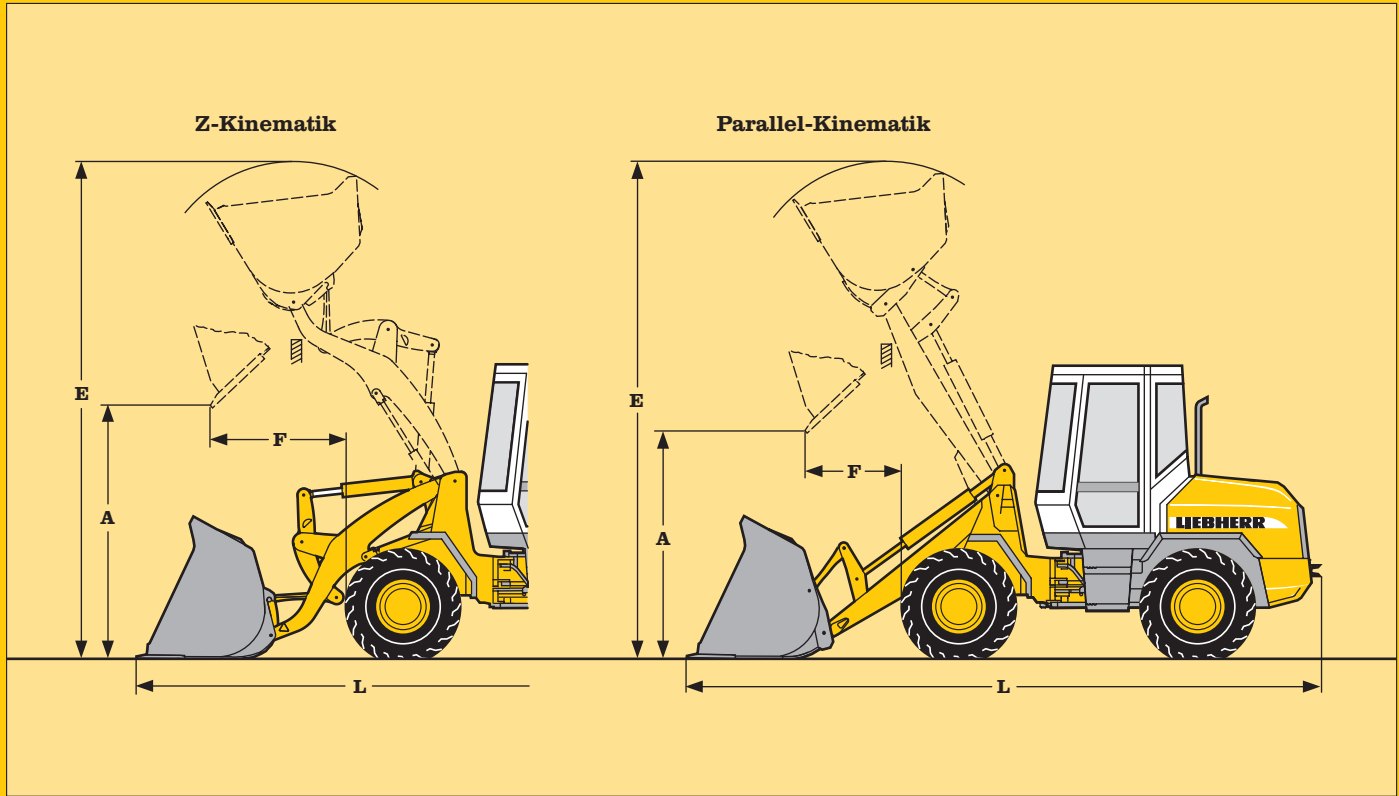
Reifendimension und Zusatzausrüstungen verändern Einsatzgewicht und Kipplast.

** Zulässige Nutzlast (ISO 8313): auf ebenem Gelände = 80 % der Kipplast geknickt
auf unebenem Gelände = 60 % der Kipplast geknickt



ZK = Z-Kinematik mit hydraulischem Schnellwechsler

PK = Parallel-Kinematik mit mechanischem Schnellwechsler

Ausrüstung



Leichtgutschaufel mit Unterschraubmesser

Ladengeometrie		ZK	PK
			
Schaufelinhalt	m ³	2,0	1,6
Schaufelbreite	mm	2400	2400
Spezifisches Materialgewicht	t/m ³	0,9	0,9
A Schütthöhe bei max. Hubhöhe	mm	2255	2575
E Max. Höhe über Schaufeloberkante	mm	4295	4560
F Reichweite bei max. Hubhöhe	mm	1130	910
L Gesamtlänge	mm	5510	5645
Kipplast gerade *	kg	3850	3180
Kipplast geknickt *	kg	3595	2970
Einsatzgewicht *	kg	5520	5320

* Die angegebenen Werte gelten mit Bereifung 335/80R20 Dunlop SPT9, inklusive aller Schmierstoffe, vollem Kraftstofftank, ROPS/FOPS-Kabine und Fahrer.

Reifendimension und Zusatzausrüstungen verändern Einsatzgewicht und Kipplast.

ZK = Z-Kinematik

PK = Parallel-Kinematik mit hydraulischem Schnellwechsler

Ausrüstung

Standardausstattung















- Parallel- oder Z-Kinematik – wahlweise
 - Schnellwechseleinrichtung
 - hydraulische Vorsteuerung der Arbeitshydraulik
 - Schwimmstellung
 - Liebherr-Fahrtrieb
 - Liebherr-Fahrschwingungs-Dämpfungselement
 - kombinierte Inch-Bremseinrichtung
 - Lamellen-Selbstsperrdifferenziale in beiden Achsen
 - Luftfilteranlage, Vorabscheider und Haupt- und Sicherheitspatrone
 - zwei Fahrscheinwerfer
 - zwei Rückleuchten
 - zwei Arbeitsscheinwerfer vorne
 - Batterie Hauptschalter
 - Kaltstart-Vorglühanlage
 - Zugvorrichtung
 - Werkzeugtasche mit Werkzeugsatz
 - Türen und Motorhaube abschließbar
 - schallgedämmte ROPS/FOPS-Kabine mit getönter Sicherheitsverglasung
 - Heizung mit Defrosteranlage und Umluftsystem
 - verstellbare Lenksäule
 - Liebherr-Bedienungshebel
 - Liebherr-Fahrersitz, 6-fach verstellbar mit Beckengurt – auf das Gewicht des Fahrers einstellbar
 - Schiebefenster links und rechts
 - Kabinen-Bodenmatte
 - Scheibenwisch- und Waschanlage vorne/hinten
 - zwei Außenrückspiegel
 - Rückspiegel innen
 - Sonnenblende
 - Kleiderhaken
 - Ablagefach
 - Steckdose
 - Aschenbecher
 - Hupe
 - Fahrerpaket
- Instrumentenpult mit Anzeigen für:**
- Vorglühsystem – Dieselmotor
 - Motortemperatur
 - Kraftstoffvorrat
 - Betriebsstundenzähler
 - Fahrbereiche I – II
 - Vorwärtsfahrt
 - Rückwärtsfahrt
 - Blinker
 - Fernlicht
- Warnleuchten für:**
- Motoröldruck
 - Motorüberhitzung
 - Feststellbremse
 - Hydrauliköltemperatur
 - Luftfilterverschmutzung
 - Batterieaufladung
- Akustische Warneinrichtungen für:**
- Motoröldruck
 - Motorüberhitzung
 - Hydraulikölüberhitzung
- Funktionsschalter für:**
- Warnblinkanlage
 - Fahrscheinwerfer und Begrenzungslichter
 - Arbeitsscheinwerfer vorne
 - Gebläse

Zusatzausrüstungen

- Ladeschaufeln mit und ohne Zähne bzw. Unterschraubmesser
 - Leichtgutschaufel
 - Hochkippschaufel
 - 4 in 1 Schaufel
 - Gabelträger und Gabelzinken
 - Seitenkippschaufel
 - Baumpflanzschaufel
 - Ast- und Strauchgabel
 - Strohgabel
 - Schneeschild
 - Kehrbesen
 - hydraulische Schnellwechseleinrichtung für Parallel-Kinematik
 - 4. hydraulischer Steuerkreis
- Radioeinbau – vorbereitet
 - Radioanlage
 - Druckbelüftung
 - Staubfilteranlage
 - Schutzbelüftungsanlage
 - Rundumkennleuchte
 - länderspezifische Ausführungen
 - Rückfahrwarneinrichtung
 - Arbeitsscheinwerfer hinten
 - Bio-Ölbefüllung
 - Klimaanlage
 - pneumatisch gefederter Fahrersitz
 - Schutzgitter für Frontscheibe
 - elektronische Wegfahrsperr

Standard- bzw. Zusatzausrüstung, können je nach Auslieferungsland variieren.

Die Hauptdaten der Liebherr Radlader.

Kipplast: Schaufelinhalt: Einsatzgewicht: Motorleistung:	Stereolader L 506 	3215 0,8 4810 44/60	Stereolader L 507 	3465 0,9 4930 46/63	Stereolader L 508 	3895 1,0 5310 49/67	Stereolader L 509 	4440 1,1 5740 52/71	kg m³ kg kW/PS
Kipplast: Schaufelinhalt: Einsatzgewicht: Motorleistung:	Stereolader L 512 	4615 1,3 7000 59/80	Stereolader L 514 	5305 1,5 7700 72/98					kg m³ kg kW/PS
Kipplast: Schaufelinhalt: Einsatzgewicht: Motorleistung:	L 524 	7005 1,9 10100 80/110	L 534 	8625 2,4 12100 100/136	L 538 	9000 2,5 12380 100/136	L 544 	10600 3,0 15300 121/165	kg m³ kg kW/PS
Kipplast: Schaufelinhalt: Einsatzgewicht: Motorleistung:	L 554 	12270 3,5 17300 137/186	L 564 	15285 4,0 22450 183/249	L 574 	16690 4,5 24220 195/265	L 580 	17850 5,0 24740 195/265	kg m³ kg kW/PS

18/10/00