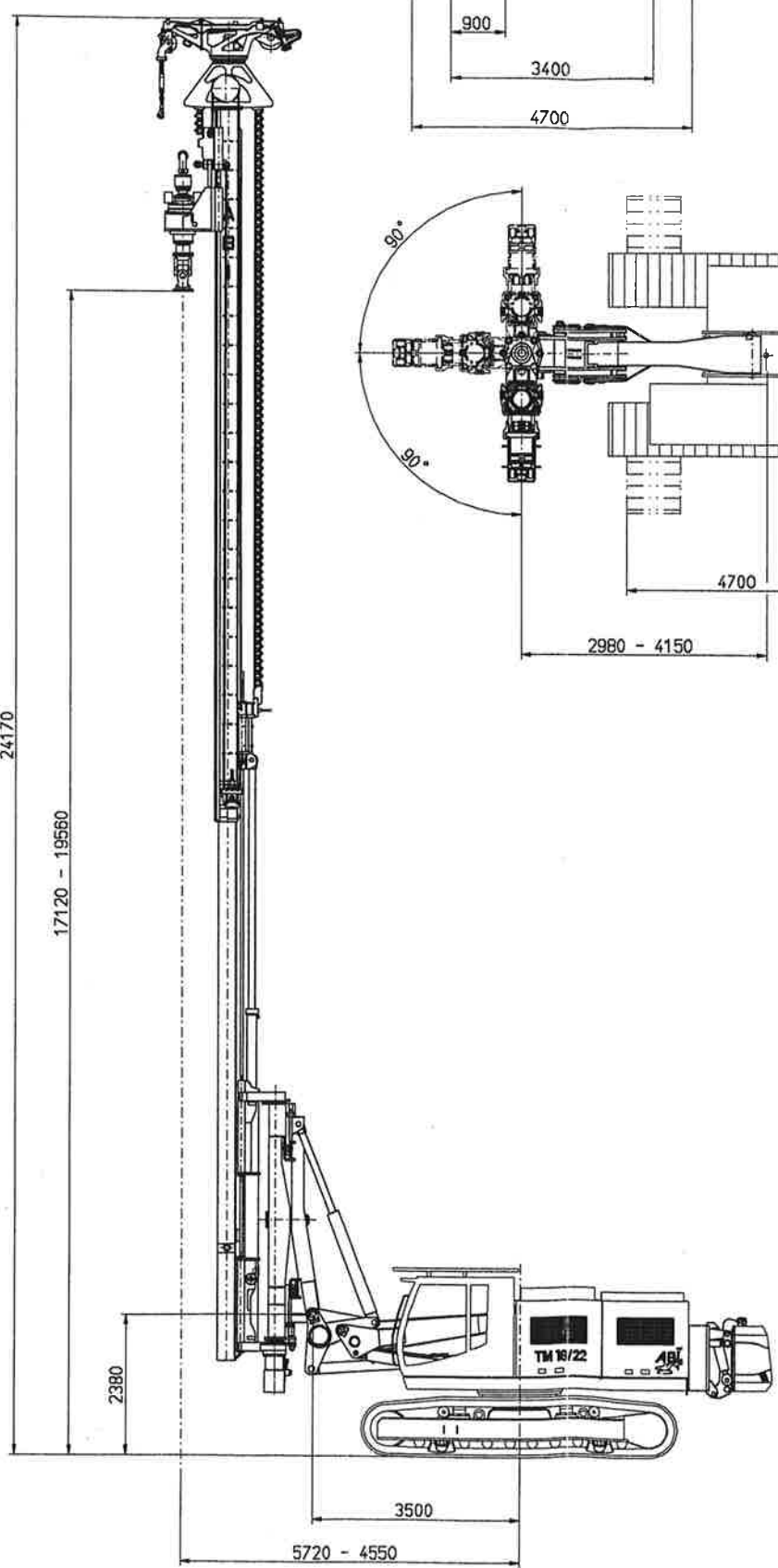
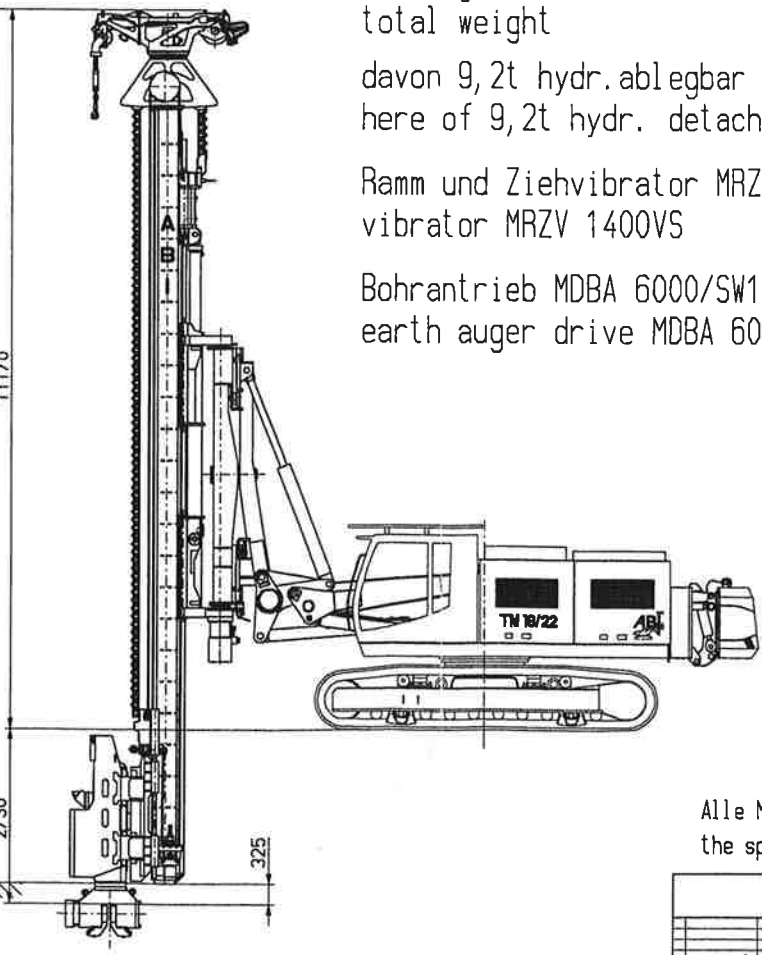
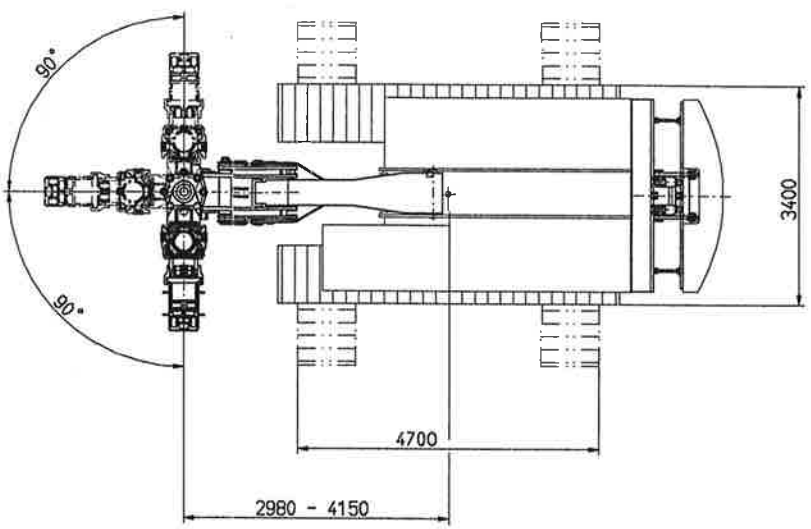


kleinste Reichweite - minimum reach

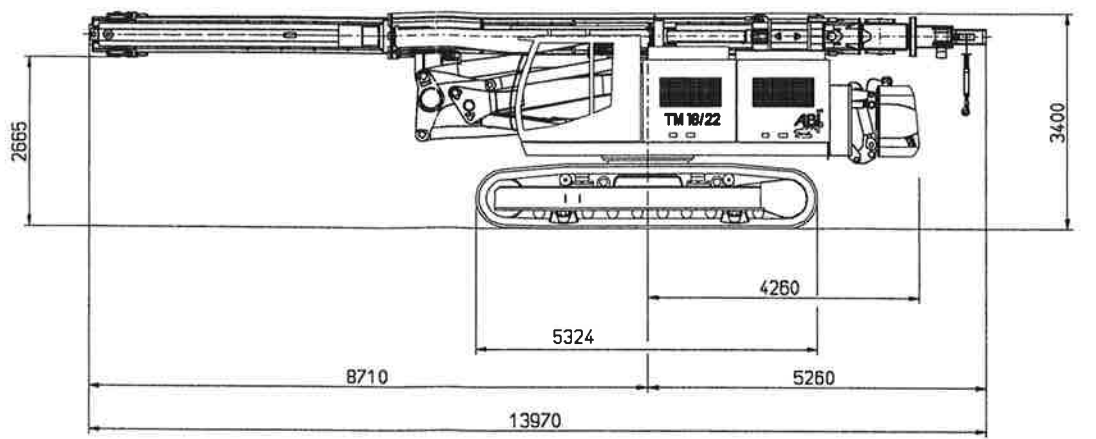


größte Reichweite - maximum reach



größte Unterflurabsenkung - maximum lowering depth

Transportstellung transport configuration  
Transportbreite 3400 transport width 3400



Gewicht Trägergerät SR35B T41/380-2 48900 kg  
incl. Gegengewicht  
weight of carrier SR35B T41/380-2  
incl. additional counterweight

Anbaugewicht TM 18/22 20300 kg  
kpl. mit Grundarm, Grundarmzyl.  
und 50kN Hilfswinde (ohne Arbeitsgerät)  
weight of ABI part TM 18/22  
complete with main boom and cylinders  
50kN aux. winch (without attachments)

Gesamtgewicht 69200 kg  
total weight  
davon 9,2t hydr. ablegbar  
here of 9,2t hydr. detachable

Ramm und Ziehvibrator MRZV 1400VS 5410 kg  
vibrator MRZV 1400VS

Bohrantrieb MDBA 6000/SW100  
earth auger drive MDBA 6000/SW100

Alle Maße und Gewichte sind ca. Angaben  
the specifications are appr. figures

Modell	TM 18/22	SR35B
Hersteller	ABI	
Teil-Nr.	AB-287	
Druckjahr	1987	